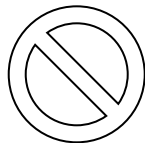


給気口 TO-15 / TO-35

取付設置説明書

この度はCLIEの給気口をお買い上げ頂きありがとうございます。取り付けに際しましてはこの取付設置説明書をご覧の上、正しく設置して下さい。

安全の為に

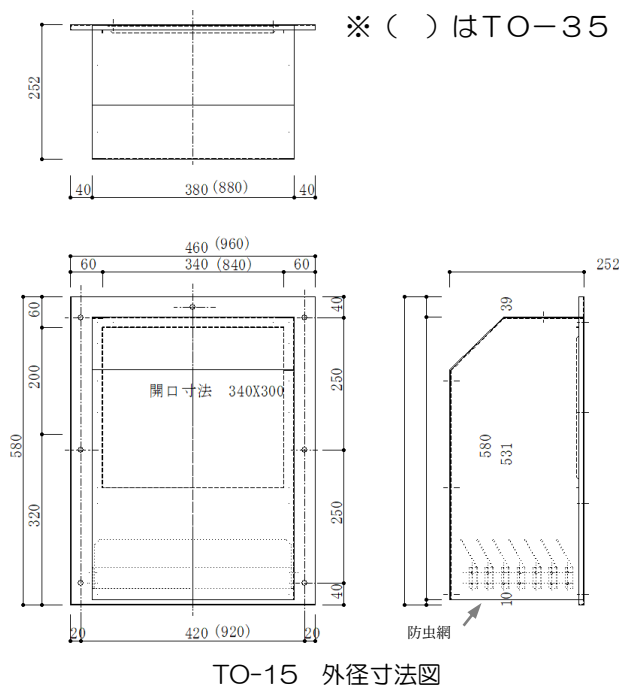


本体の取付は充分強度のあるところを選んで確実に行って下さい。
取付の際は必ず厚手の手袋をして下さい。
この製品は給気用です。他の目的でご使用にならないで下さい。
思わぬ事故につながる恐れがあります。

取り付けられた給気口を引っ張ったり、物を引っ掛けたりしないで下さい。
落下、破損、怪我の恐れがあります。

型 式	TO-15	TO-35
外 形 寸 法	460×580× 250	960×580× 250
壁面開口寸法	340×300	840×300
通 過 風 量	1500m ³ /h	3500m ³ /h
本 体	ステンレス t1.0	
製 品 重 量	8.5kg	15.4kg

製品寸法図



取り付け方法

■取付面の強度確認

充分な強度を持った壁面に取り付けて下さい。
強度が不十分な場合落下の危険がありますので
補強処置を施して下さい。

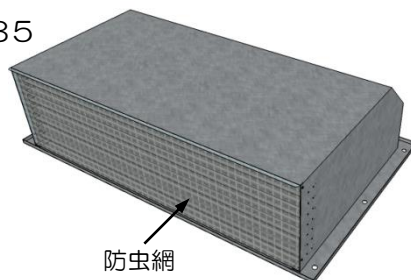
	重さ
TO-15	8.4kg
TO-35	15.4kg

1. 設置位置に開口してください。
壁面開口寸法よりやや大きめ (+20mm)
に開口して下さい。

	壁面開口寸法
TO-15	340×300
TO-35	840×300

2. 本体を開口にあわせてビス留めして下さい。
φ12のビス穴があいています。
壁面の材質にあわせて適切なビスをご使用下さい。
3. 本体の周囲をコーキングして下さい。

TO-35



※壁面給気口の取付場所にご注意下さい。冷暖房の室外機及び排気口の近くは避けて下さい。

ご不明な点がございましたら、お買い求めの販売店或いは㈱クリエまでお問合せ下さい。

CLIE (株)クリエ

本社：〒434-0038静岡県浜松市浜北区貴布祢3000 なゆた浜北201B

TEL:053-401-5881 FAX:053-401-5882

工場：〒932-0836富山県小矢部市埴生2793

TEL:0766-67-4898 FAX:0766-67-4988

検印	確認	担当